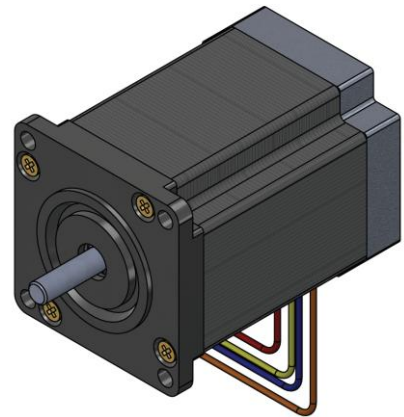


## Schrittmotoren Baureihe SHS 56/200-K7

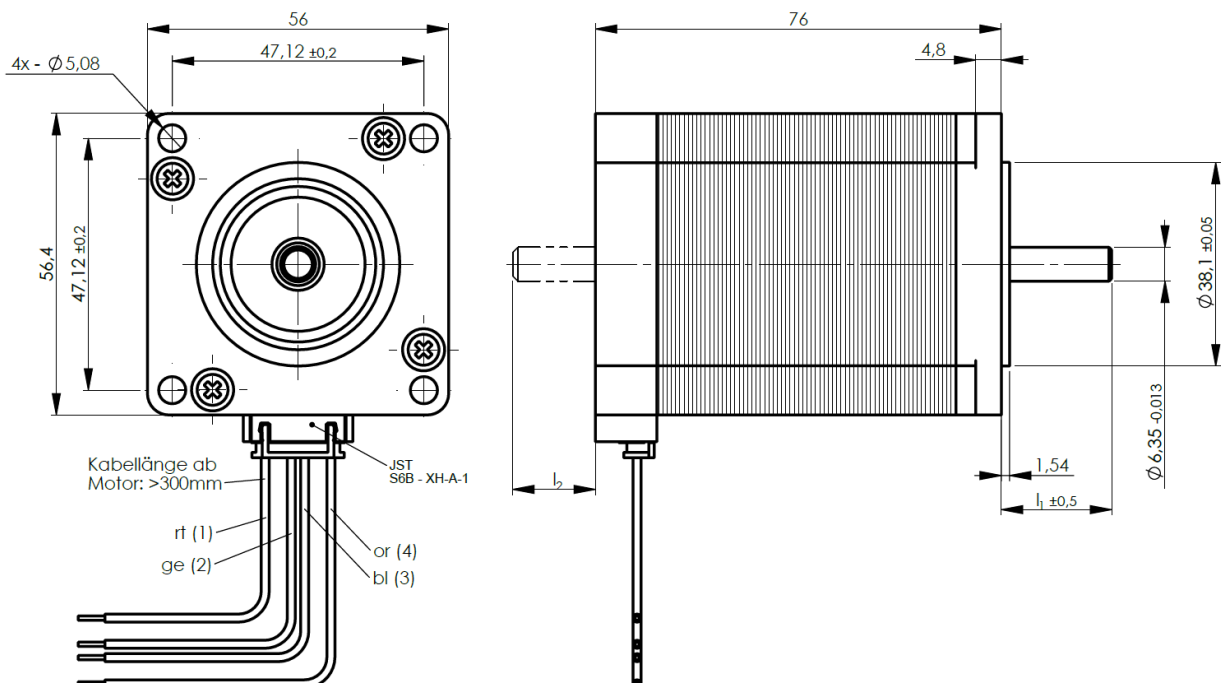
Schrittmotoren:	MICROSTEP Baureihen SHS 56/200-K7
Schrittwinkel:	1,8°
Anzahl der Phasen:	2
Kantenmaß:	56 mm
Motorlänge:	76 mm



### Standardausführungen

Typ	Betriebsart b=bipolar	Haltemoment $M_H$ [mNm]	Phasenstrom $I_{Ph}$ [A]	Phasen- widerstand $R_{Ph}$ [Ohm]	Phasen- induktivität $L_{Ph}$ [mH]	Wellenlänge $l_1/l_2$ [mm]
K714-4301V	b	1100	1,5	1,5	4,8	20,5 / (14,5)
K722-4310V	b	1200	1,0	2,9	11,0	20,5 / (0)
K722-4311V	b	1200	1,0	2,9	11,0	20,5 / (19,5)
K722-4312V	b	1600	2,0	2,9	11,0	20,5 / (0)
K723-4320V	b	1500	3,5	0,85	2,2	20,5 / (0)
K723-4321V	b	1500	3,5	0,85	2,2	20,5 / (19,5)

### Abmessungen



### Bestellbezeichnung

SHS 56/200-Typ	für einfache Welle vorn	(z. B. SHS 56/200-K722-4310V)
SHS 56/200-Typ.D	für beidseitige Wellenausführung	(z. B. SHS 56/200-K722-4310V.D)

## Modifikationen

Motoranschluss	<ul style="list-style-type: none"><li>- Flachbandkabel/Einzelader</li><li>- Kabellänge</li><li>- mit/ohne Stecker</li></ul>
Wellenausführung	<ul style="list-style-type: none"><li>- einseitig / beidseitig</li><li>- Länge</li><li>- Durchmesser</li><li>- Form</li><li>- Gewinde / Ritzel</li></ul>
Motorbefestigung	<ul style="list-style-type: none"><li>- Gewindebolzen</li><li>- Innengewinde M3</li><li>- Durchgangsbohrung</li></ul>

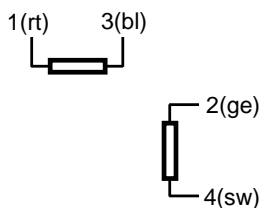
## Optionen

Vorbereitung zum Anbau für oder Komplettierung der Motoren mit
<ul style="list-style-type: none"><li>- Encoder</li><li>- Getriebe</li><li>- Bremse</li><li>- Kupplung</li></ul>

## Phasenanschlüsse

Phase 1: Anschluss rot (rt) und blau (bl)  
Phase 2: Anschluss gelb (ge) und schwarz (sw)

Schrittfolge bei Drehrichtung im Uhrzeigersinn



Bipolar

Schritt	Anschlüsse			
	1	2	3	4
1	+	+		
2		+	+	
3			+	+
4	+			+

## Allgemeine technische Daten

Schrittwinkelfehler	$\Delta\alpha_s$ [°]	± 5%
Rotorträgheitsmoment	gcm <sup>2</sup>	440
Betriebsumgebungstemperatur	ϑ [°C]	-20...+55
max. Erwärmung	ϑ [°C]	80

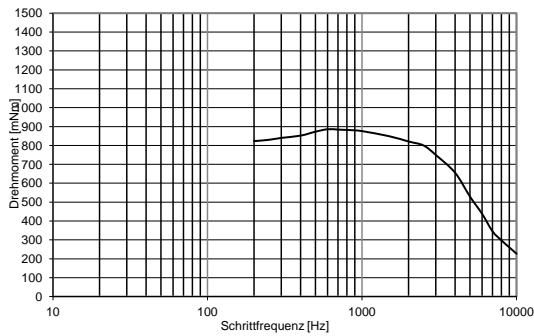
Isolationswiderstand	R [MΩ]	100 MΩ / 500 VDC
Isolationsklasse	K	B (130°C)
Prüfspannung	U <sub>p</sub> [V]	550/1 min

Lagerspiel axial	s <sub>a</sub> [mm]	0,08 (450g Gewicht)
Lagerspiel radial	s <sub>r</sub> [mm]	0,02 (450g Gewicht)
Motorgewicht	m <sub>M</sub> [kg]	1,05

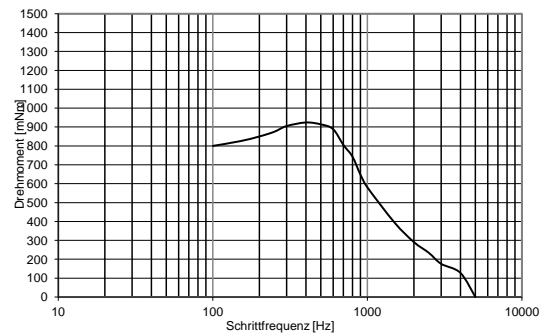
## Momenten-Schrittfrequenz-Kennlinien

---

**SHS 56/200-K714-4300V 36V / 1,5A**



**SHS 56/200-K722-4310V 24V / 1A**



**SHS 56/200-K723-4320V 24V / 3A**

