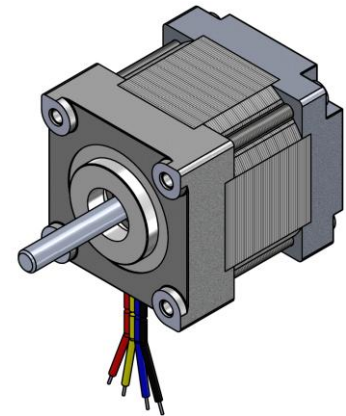


Schrittmotoren

Baureihe SHS 39/400-3000

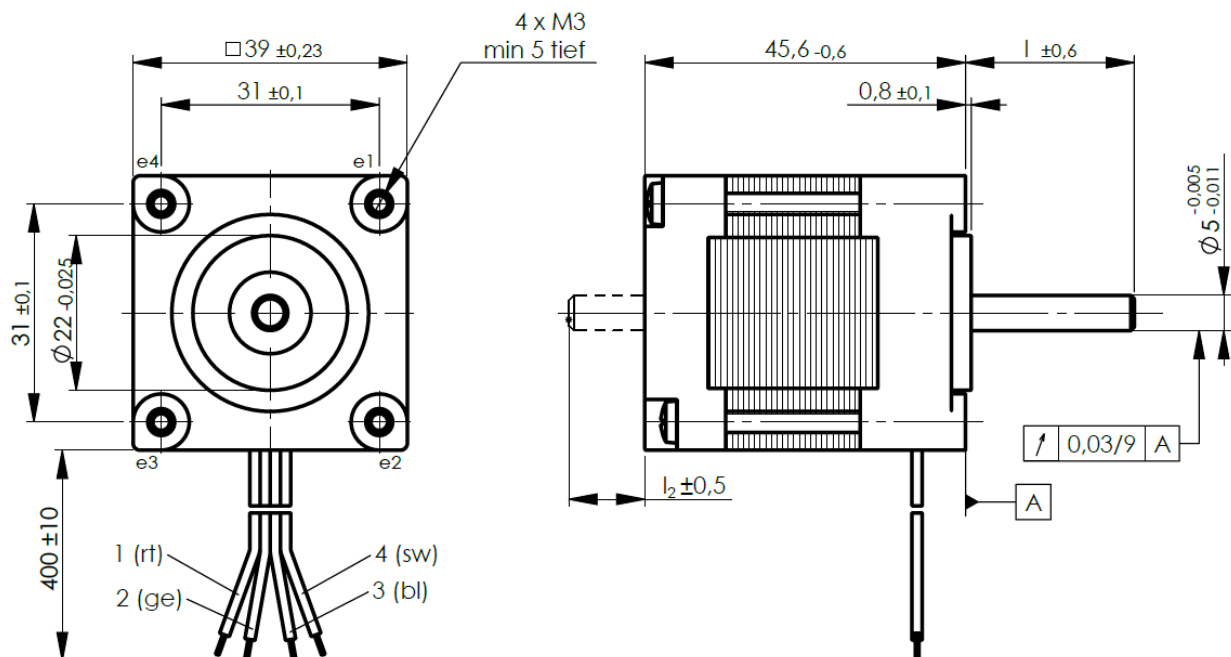
Schrittmotoren:	MICROSTEP Baureihen SHS 39/400-3000
Schrittwinkel:	0,9°
Anzahl der Phasen:	2
Kantenmaß:	39 mm
Motorlänge:	45,6 mm



Standardausführungen

Typ	Betriebsart b=bipolar	Haltemoment M_H [mNm]	Phasenstrom I_{Ph} [A]	Phasen- widerstand R_{Ph} [Ohm]	Phasen- induktivität L_{Ph} [mH]	Wellenlänge l_1/l_2 [mm]
3600	b	200	0,50	16,5	59,0	24/(10)
3800	b	280	0,80	8,0	30,0	24/(10)
3850	b	240	1,40	2,1	7,5	24/(10)

Abmessungen



Bestellbezeichnung

SHS 39/400-Typ	für einfache Welle vorn	(z. B. SHS 39/400-3600)
SHS 39/400-Typ.D	für beidseitige Wellenausführung	(z. B. SHS 39/400-3600.D)

Modifikationen

Optionen

Motoranschluss	<ul style="list-style-type: none">- Flachbandkabel/Einzelader- Kabellänge- mit/ohne Stecker	Vorbereitung zum Anbau für oder Komplettierung der Motoren mit
Wellenausführung	<ul style="list-style-type: none">- einseitig / beidseitig- Länge- Durchmesser- Form- Gewinde / Ritzel	<ul style="list-style-type: none">- Encoder- Getriebe- Bremse- Kupplung
Motorbefestigung	<ul style="list-style-type: none">- Gewindebolzen- Innengewinde M3- Durchgangsbohrung	

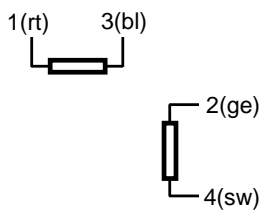
Phasenanschlüsse

Phase 1: Anschluss rot und blau (1-3)

Phase 2: Anschluss gelb und schwarz (2-4)

Schrittfolge bei Drehrichtung im Uhrzeigersinn

Bipolar



Schritt	Anschlüsse			
	1	2	3	4
1	+	+		
2		+	+	
3			+	+
4	+			+

Allgemeine technische Daten

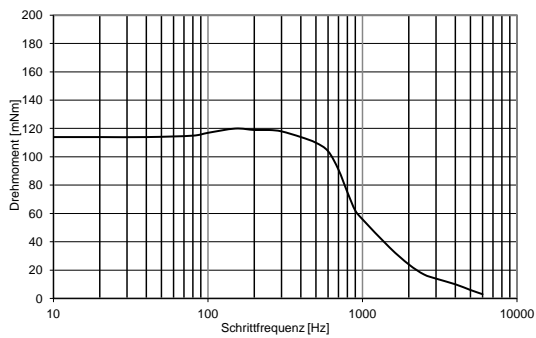
Rotorträgheitsmoment	gcm ²	36
Wärmewiderstand Wicklung/Luft	KW ⁻¹	10
Betriebsumgebungstemperatur	ϑ [°C]	5...55
max. Wicklungstemperatur	ϑ [°C]	120

Schutzklasse		IP30
Prüfspannung	U _P [V]	550/1 s

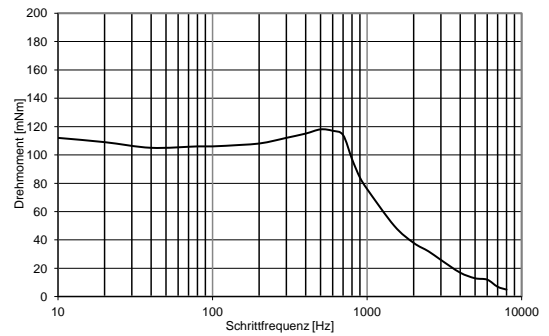
Geräuschpegel	dB	52 / 2000 Hz / 20 cm
Lagerbelastung axial	N	10
Lagerbelastung radial	N	25
Motorgewicht	m _M [kg]	0,25

Momenten-Schrittfrequenz-Kennlinien

SHS 39/400-3600 24V / 0,5A



SHS 39/400-3800 24V / 0,75A



SHS 39/400-3850 24V / 1,4A

